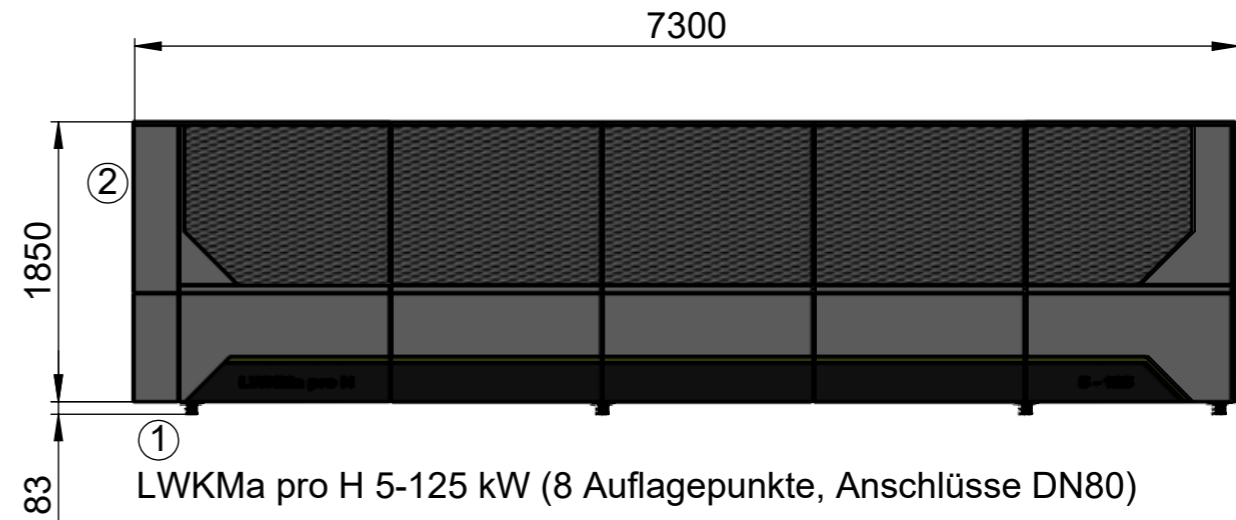


LWKMa pro H 2-50 kW (4 Auflagepunkte, Anschlüsse DN50)

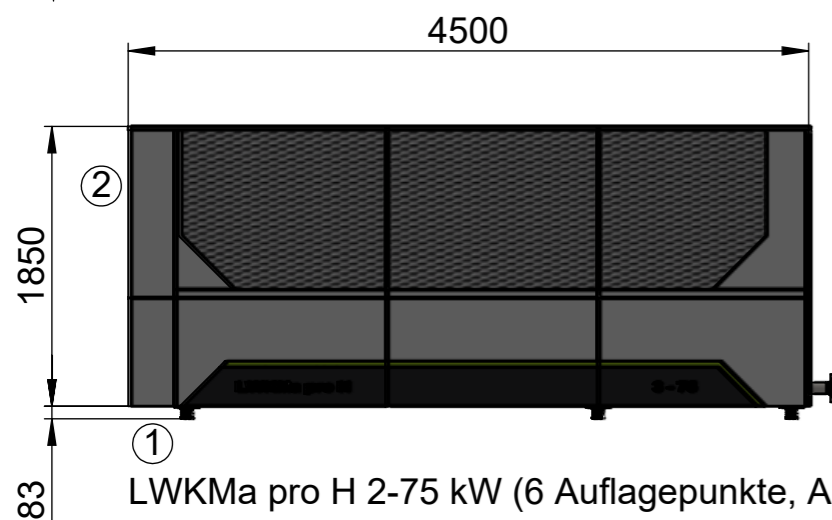
Symbolbilder!

Die Zuleitung elektrisch erfolgt von unten!
Die hydr. Zuleitung der Heizung erfolgt wahlweise links oder rechts (Vorderansicht)!
Dies muss bei der Bestellung definiert werden!
Luftrichtung kann nicht geändert werden!

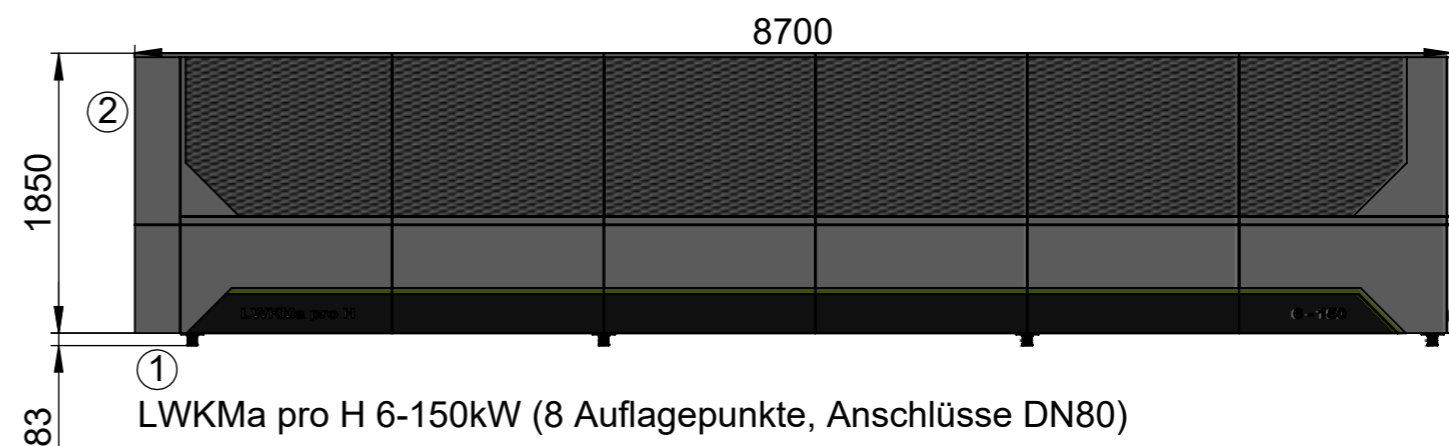
- 1 - Elektrischer Zugang unten
- 2 - Elektroschrank



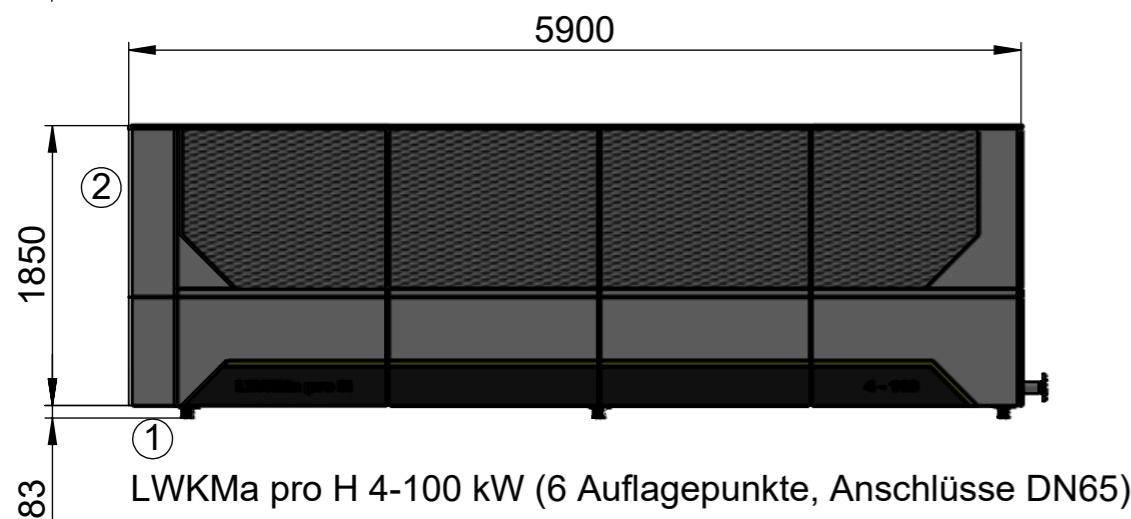
LWKMa pro H 5-125 kW (8 Auflagepunkte, Anschlüsse DN80)



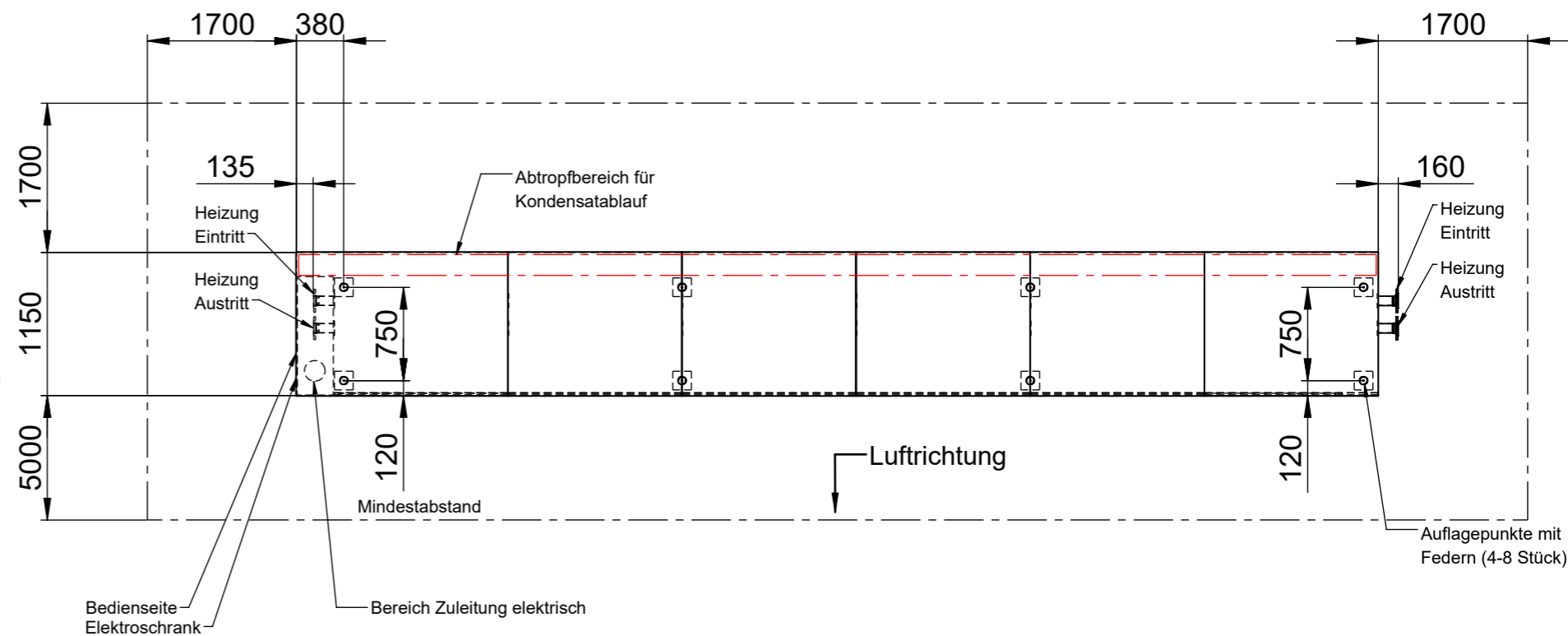
LWKMa pro H 2-75 kW (6 Auflagepunkte, Anschlüsse DN65)



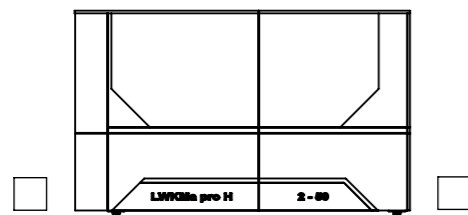
LWKMa pro H 6-150 kW (8 Auflagepunkte, Anschlüsse DN80)



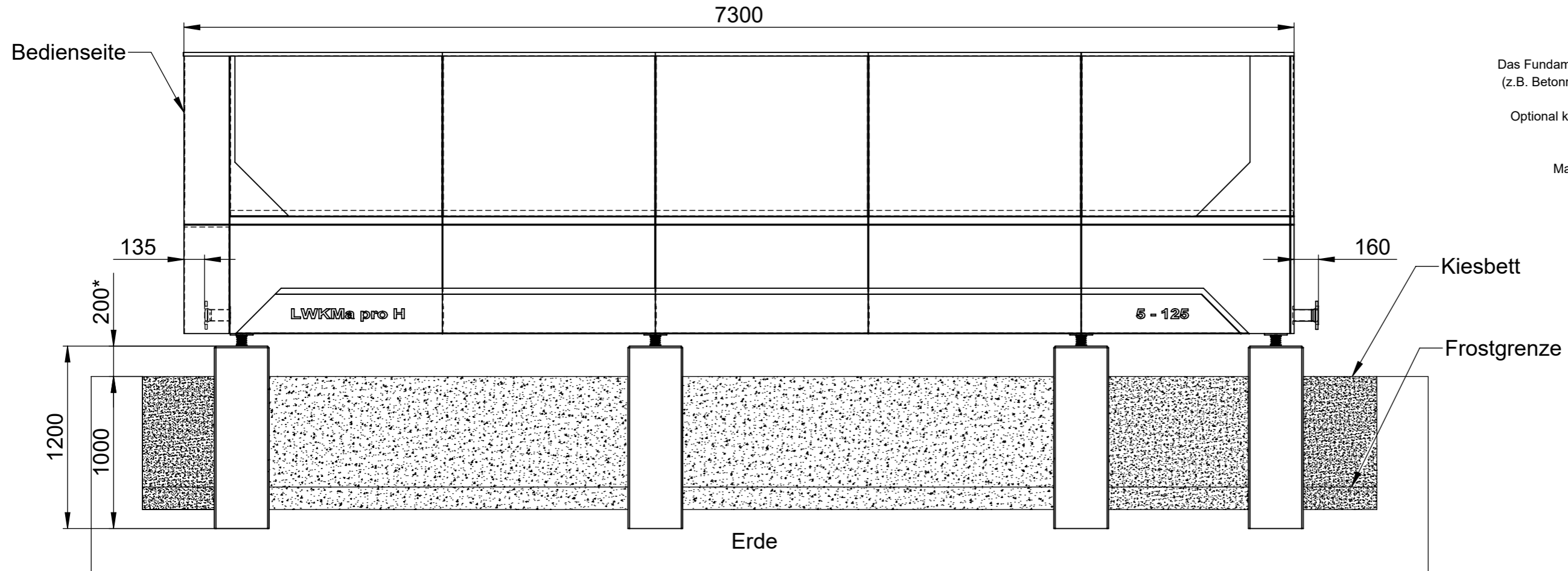
LWKMa pro H 4-100 kW (6 Auflagepunkte, Anschlüsse DN65)



Auswahl der hydr. Anbindung



Option: (Anbindungsseite ankreuzen)
Die Anschlussseite kann frei gewählt werden.



Fundamentplan (optional):

Das Fundament ist primär als Punktfundament auszuführen.
(z.B. Betonrohr unbewehrt D20; CREABETON Art. 109675)

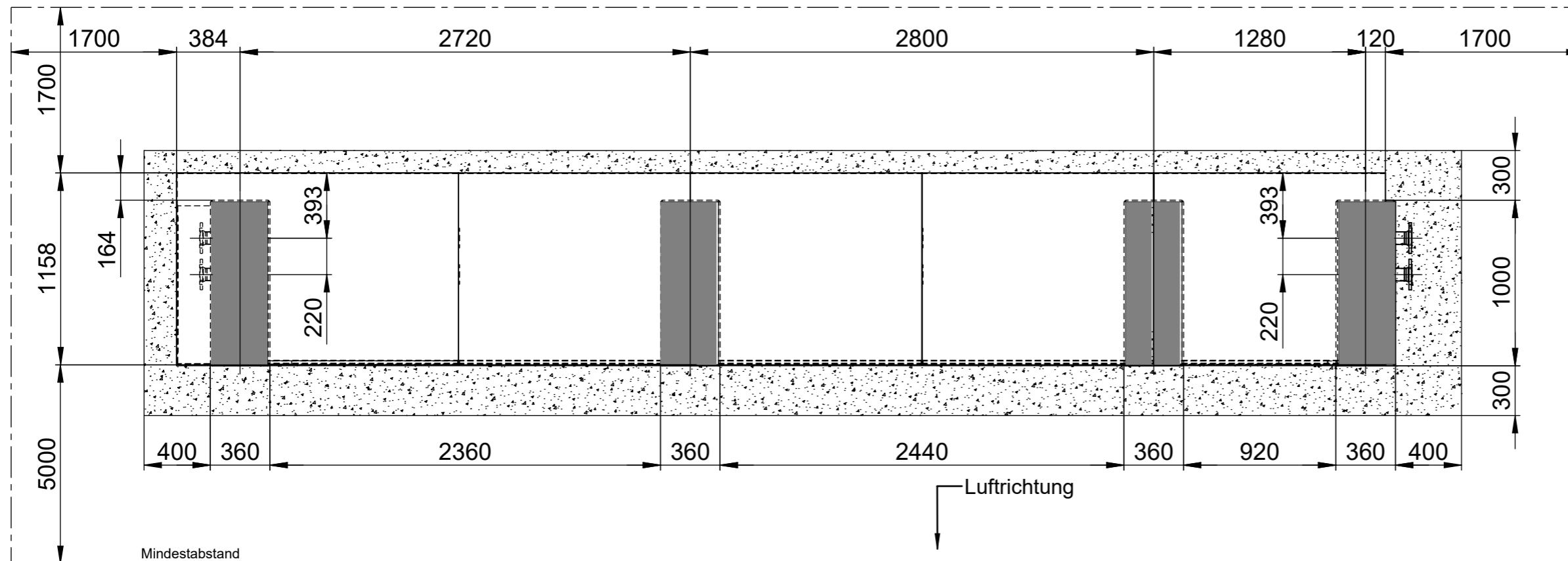
Optional kann aber ein Streifenfundament gebaut werden!

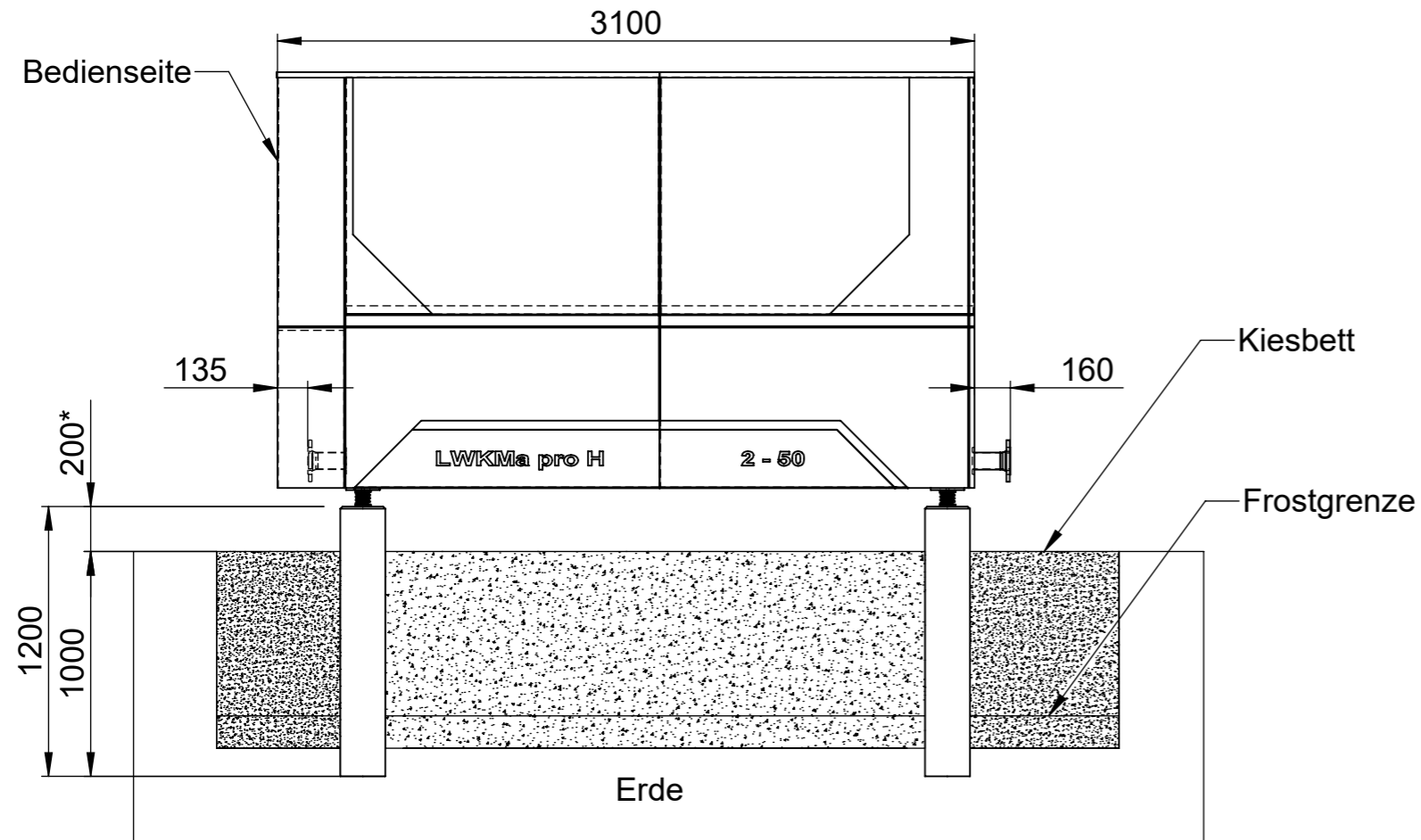
Streifenfundament muss einen Abstand zur Maschine von hinten 164mm eingehalten werden.
(Tropfwanne oder Sickerbeet)

Lufkurzschlüsse sind unbedingt zu vermeiden!

Falls kein Sickerbeet möglich ist, muss das Abtauwasser frostsicher abgeführt werden.

* grösser als mittlere Schneehöhe





Fundamentplan (optional):

Das Fundament ist primär als Punktfundament auszuführen.
(z.B. Betonrohr unbewehrt D20; CREABETON Art. 109675)

Optional kann aber ein Streifenfundament gebaut werden!

Streifenfundament muss einen Abstand zur Maschine von hinten 280mm eingehalten werden.
(Tropfwanne oder Sickerbeet)

Lufkurzschlüsse sind unbedingt zu vermeiden!

Falls kein Sickerbeet möglich ist, muss das Abtauwasser frostsicher abgeführt werden.

* grösser als mittlere Schneehöhe

